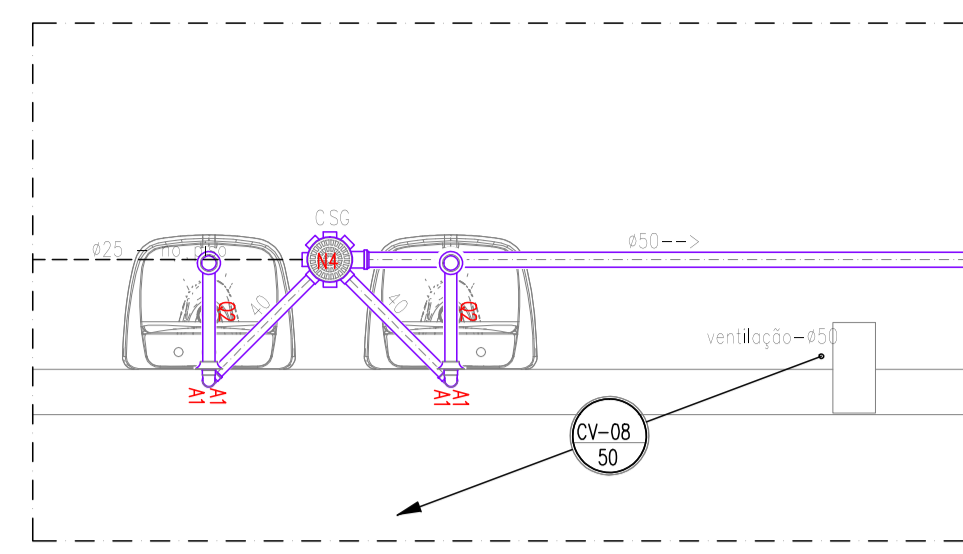
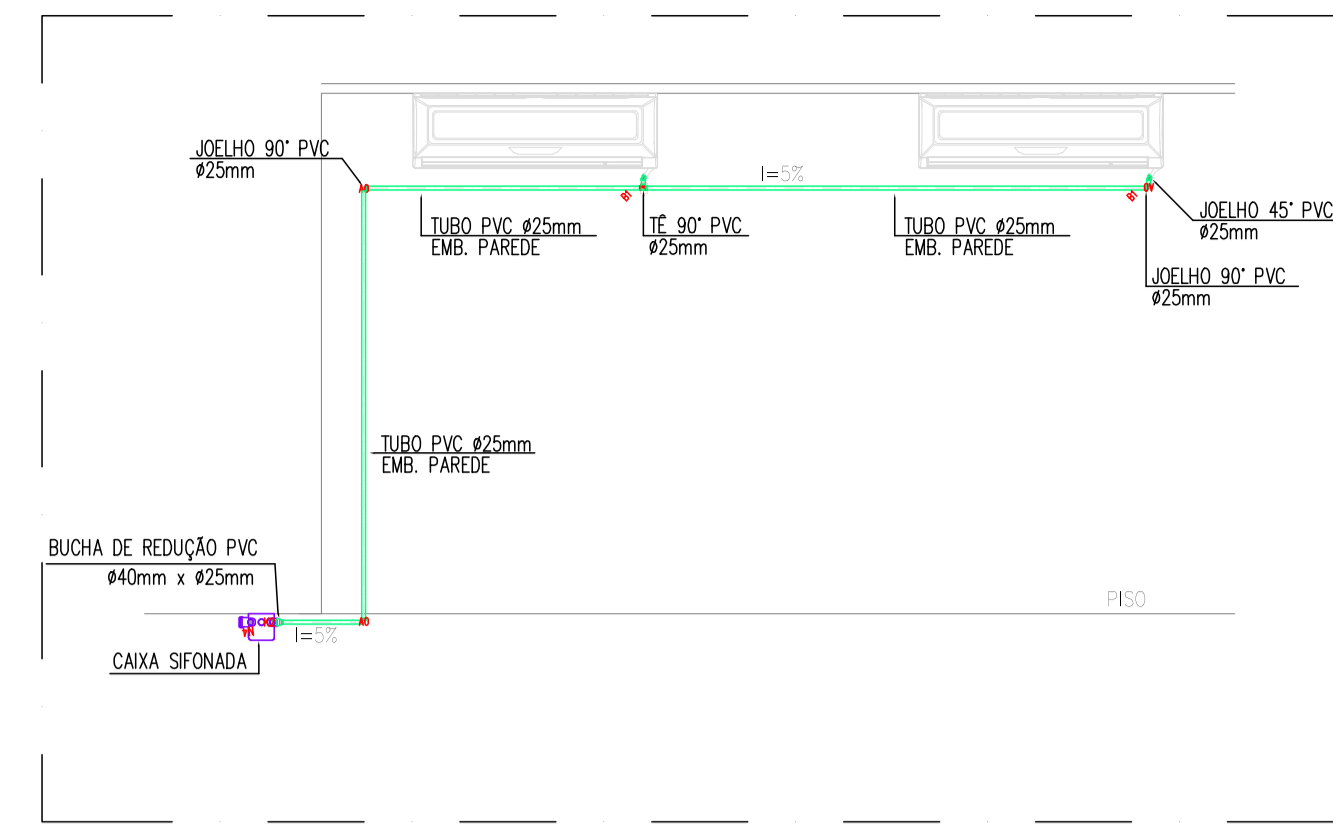


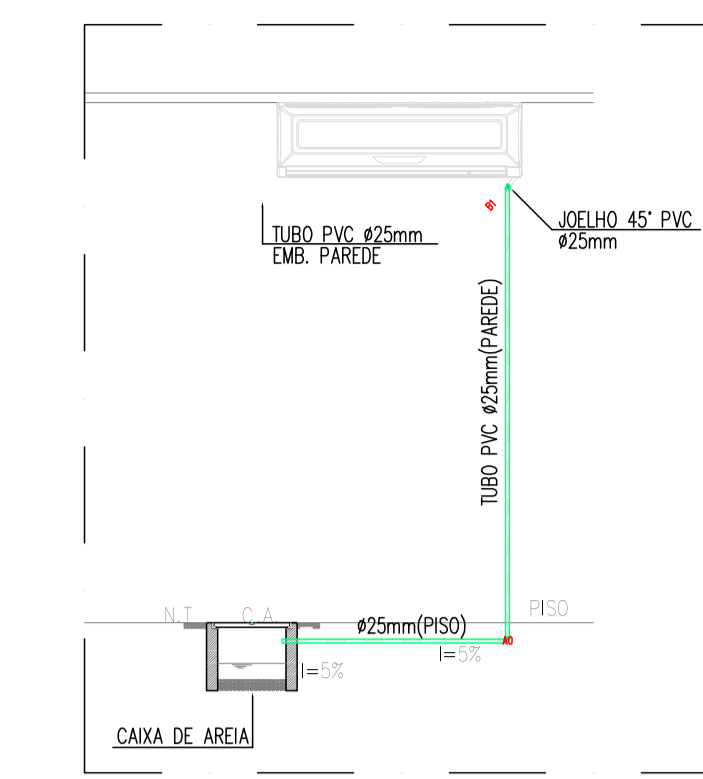
DETALHE DE ESGOTO-01



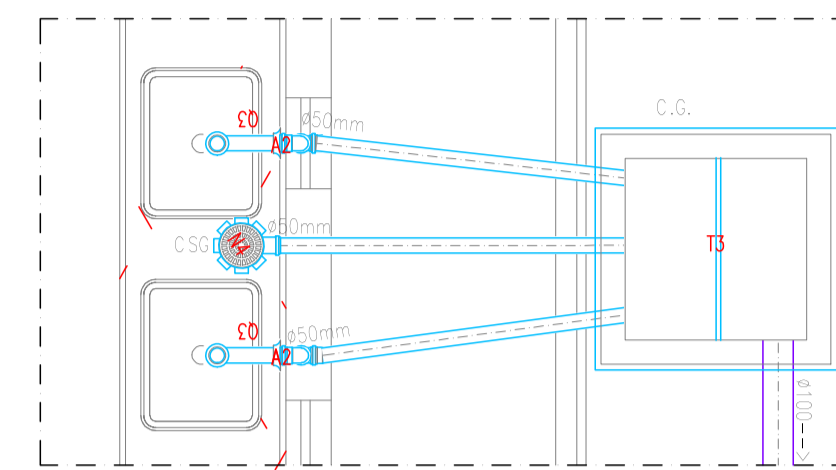
DETALHE DE ESGOTO-05



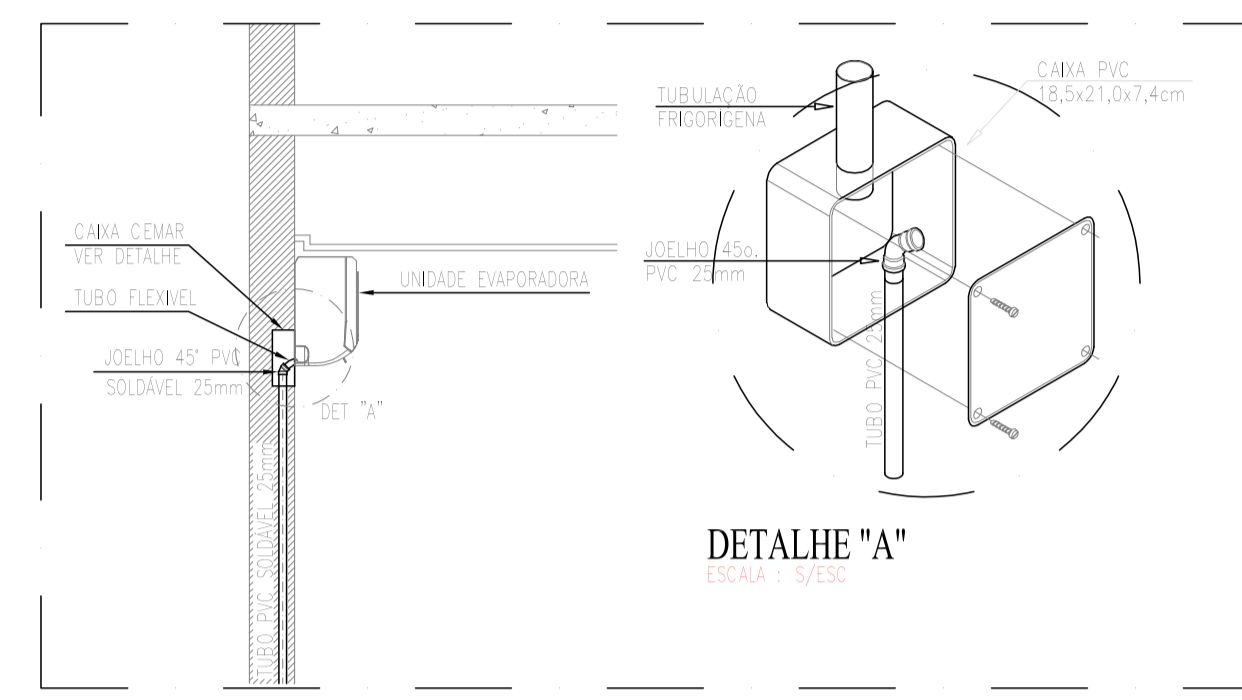
DETALHE INSTALAÇÃO DE DRENO - C.S.



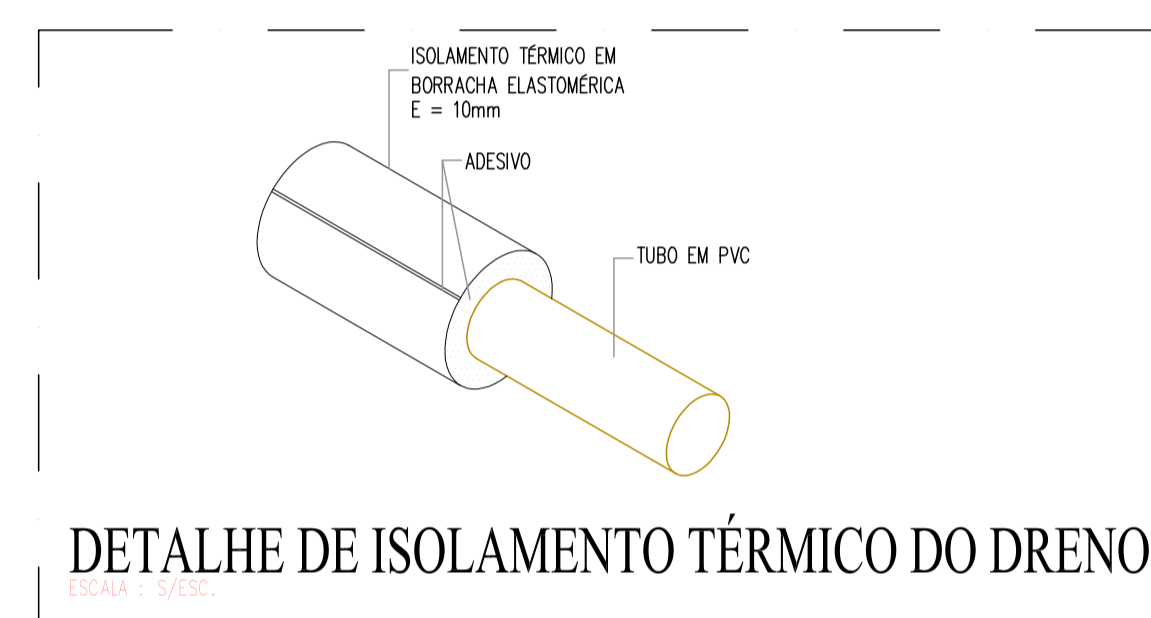
DETALHE INSTALAÇÃO DE DRENO -



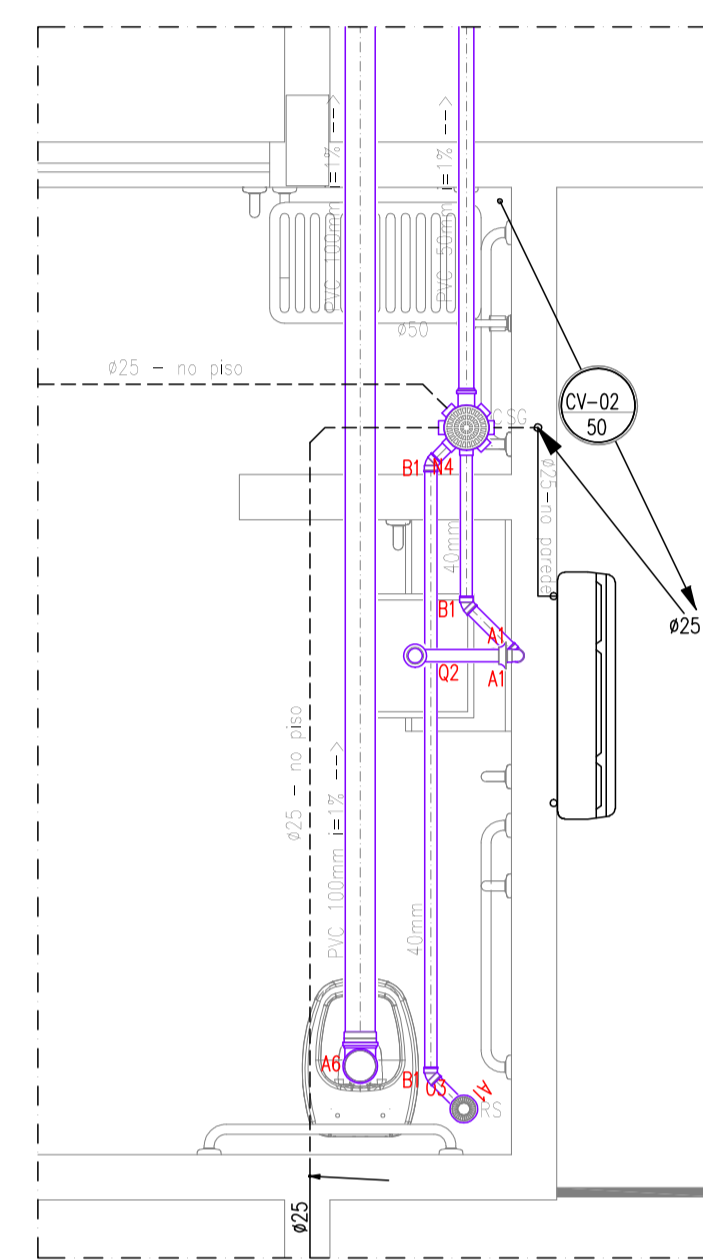
DETALHE DE ESGOTO-06



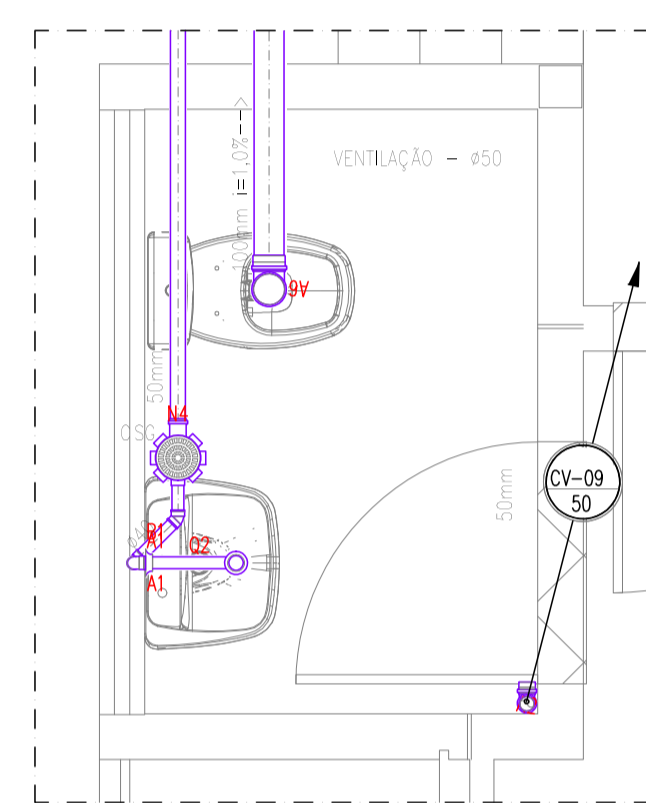
DETALHE DESCIDA AR CONDICIONADO



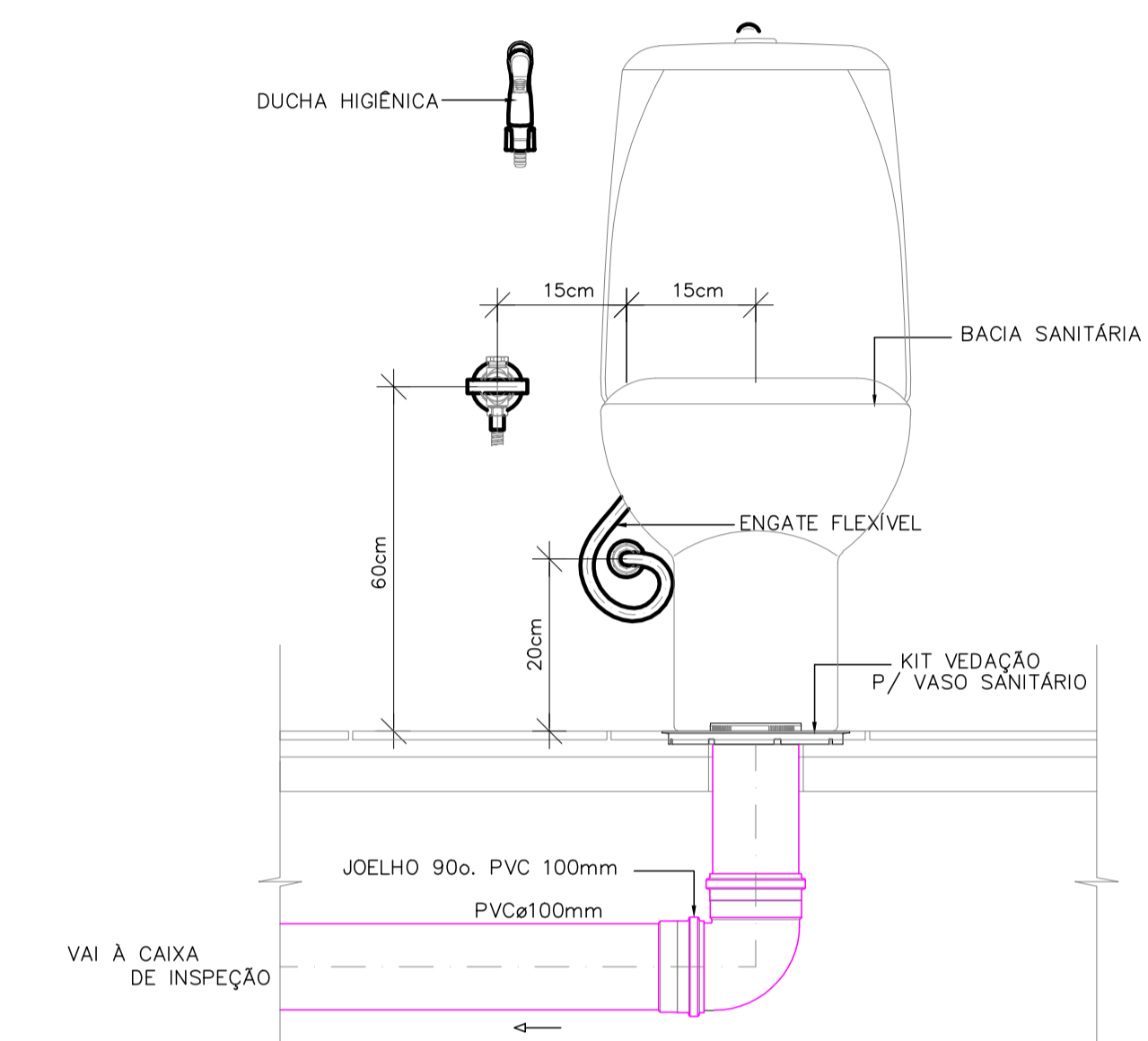
DETALHE DE ISOLAMENTO TÉRMICO DO DRENO



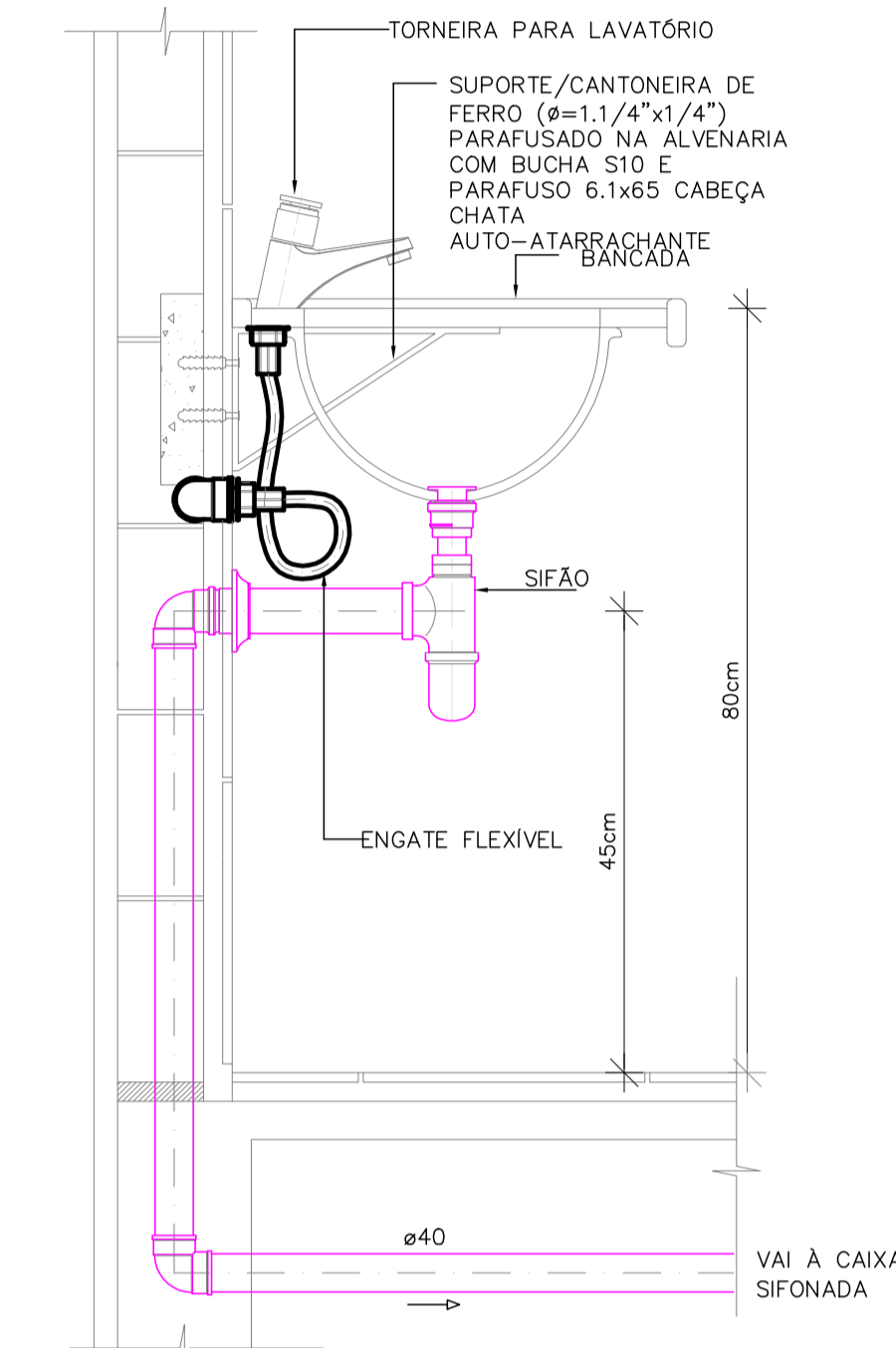
DETALHE DE ESGOTO-02



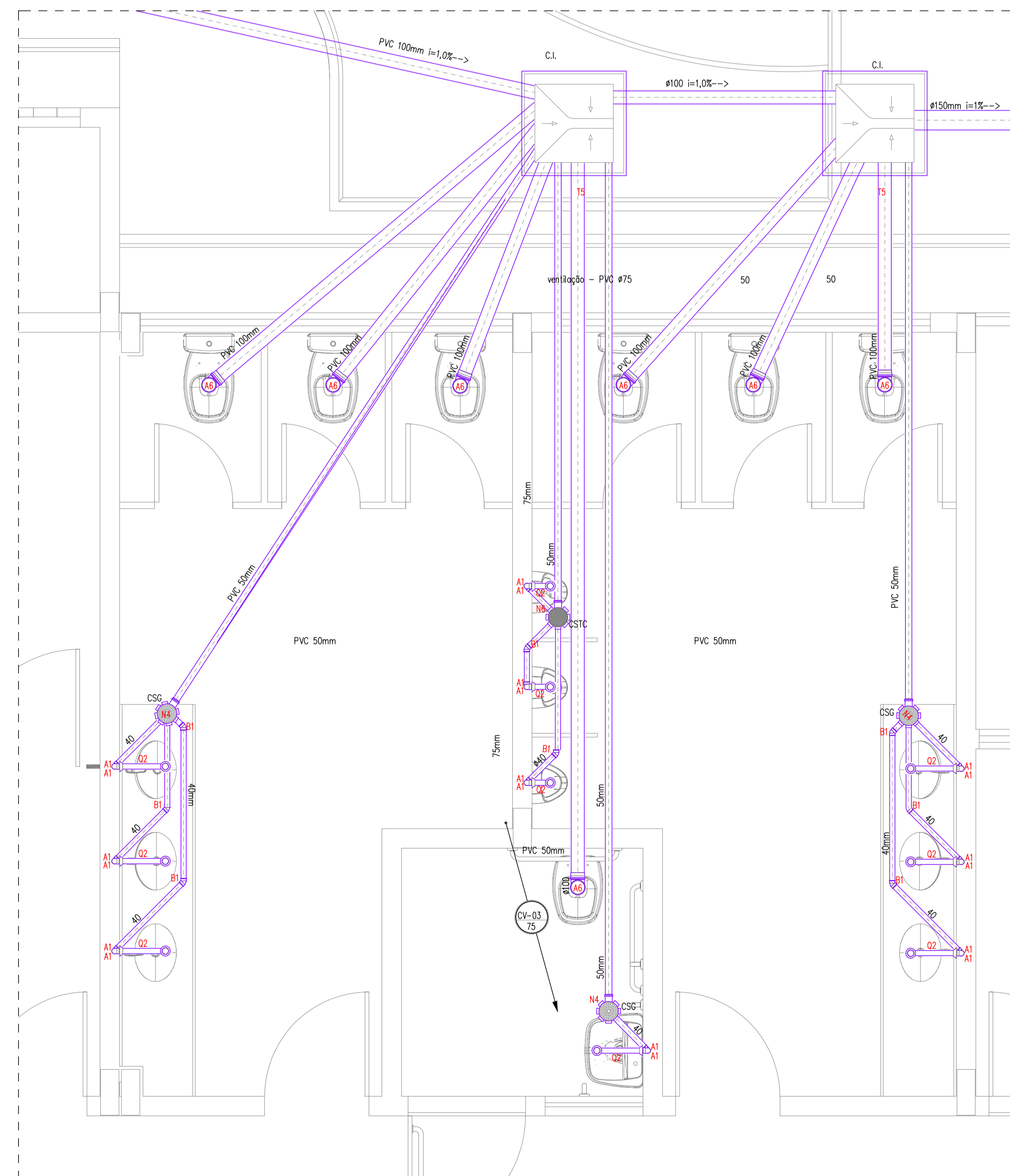
DETALHE DE ESGOTO-07



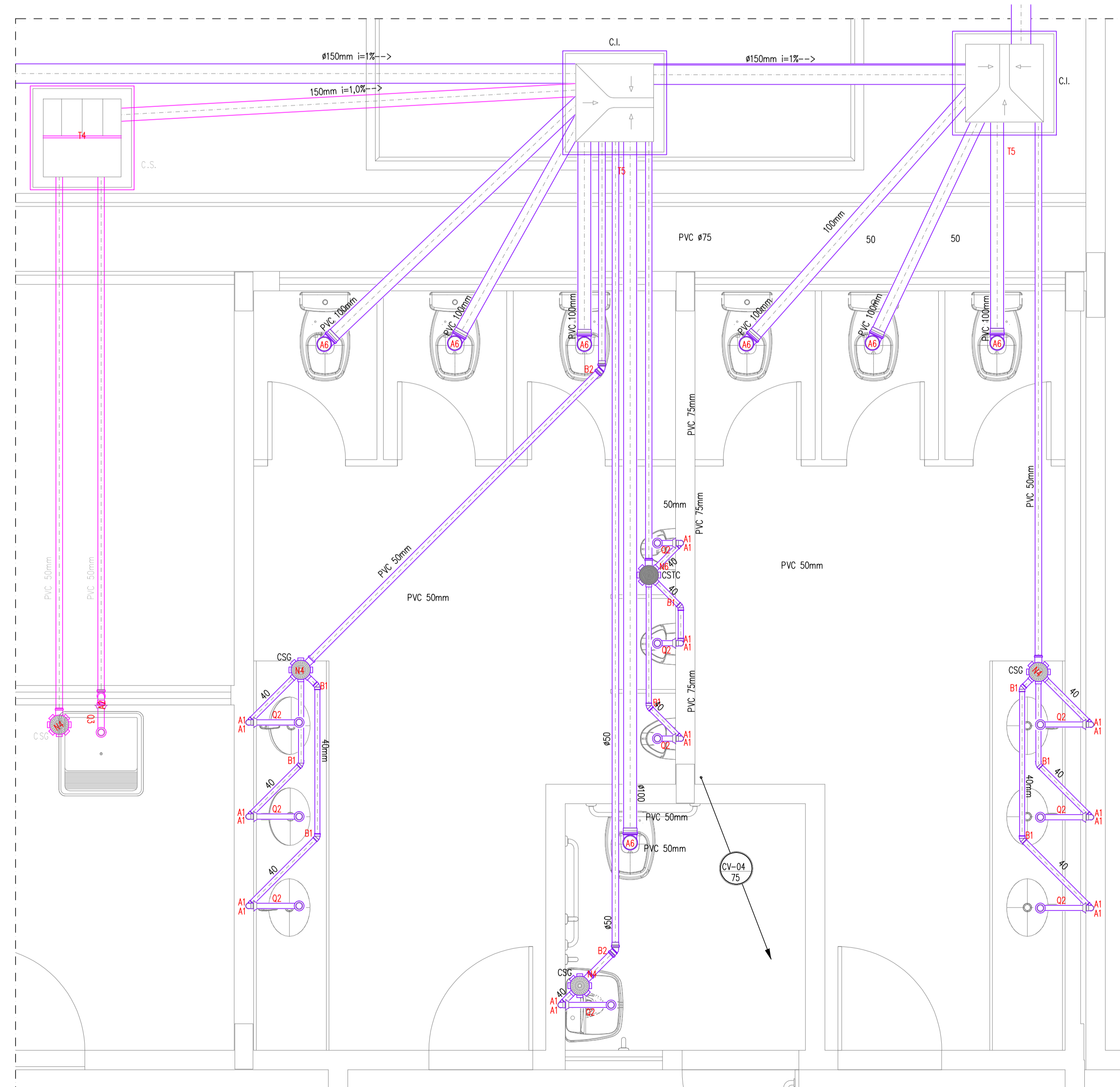
DETALHE TÍPICO LIGAÇÃO BACIA SANITÁRIA E DUCHA



DETALHE LIGAÇÃO LAVATÓRIO



DETALHE DE ESGOTO-03



DETALHE DE ESGOTO-04

01	ATUALIZAÇÃO DA ARQUITETURA	SMCL	00/2017
REVISÃO ASSUNTO			
PAÇO		APROVO	
		PROPRIETÁRIO	
		PROJETO	
		CONSTRUÇÃO	
CONSELHO PROFISSIONAL			
<p><b>GOVERNO DO ESTADO DO CEARÁ</b> Casa Civil</p> <p><b>PROMOTORIA DE MARACANAÚ</b></p>			
INTERESSADO: P.J. - PROCURADORIA GERAL DE JUSTIÇA ENDEREÇO: AVENIDA ESTRUTURANTE OESTE S/N MUNICÍPIO: MARACANAÚ - CE AUTOR: EMANUEL HASLANDA DAMPAO TELEFONE: - E-MAIL: - TELEFAX: -		ÁREA TÉCNICA: <b>INSTALAÇÕES SANITÁRIAS</b> ETAPA: EXECUTIVA CONTEÚDO: DETALHES SANITÁRIOS ESCALA: 1/25 DATA: JULHO DE 2010 REVISÃO: - E-MAIL: - TELEFAX: -	
RESERVA DE PROPRIEDADE INTELECTUAL		DESENHO:	SMCL
		DATA:	JULHO DE 2010
		REVISÃO:	-
		E-MAIL:	-
		TELEFAX:	-
		PROJETO:	-
		CONSTRUÇÃO:	-